

Ansteuerung eines Motors mit Frequenzumrichter und LOGO!

Ein Asynchronmotor besitzt einen Inkrementalgeber zur Positionserfassung
Frequenzumrichter können Motordrehzahl und Motorlage verändern



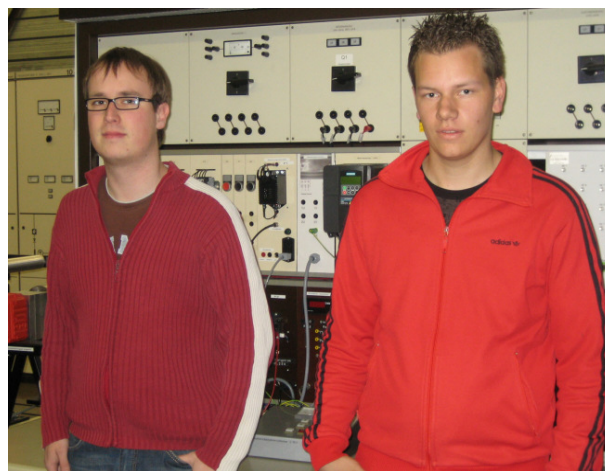
Siemens LOGO



Asynchronmotor (ohne Inkrementalgeber)

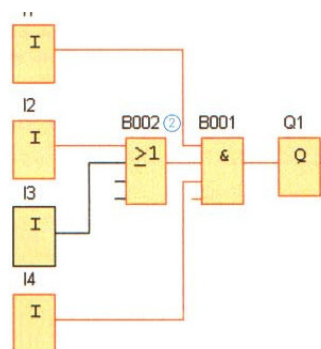


Frequenzumrichter „Mikromaster“ von Siemens



Aufgabenstellung:

- Die Einfach-SPS LOGO! soll den Frequenzumrichter ansteuern:
 - ein/aus
 - nach einer bestimmten Anzahl von Umdrehungen
- Dokumentation erstellen
- Abschlusspräsentation



Praxisprojekt 4. Semester

Bearbeiter:
Kontakt:

Patrick Diesch und Florian Maucher
Prof. Dr.-Ing. Kastner 0751 501-9557
kastner@hs-weingarten.de